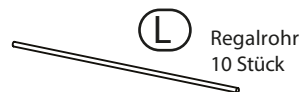
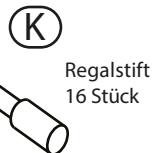
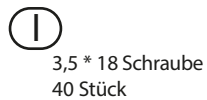
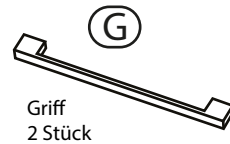
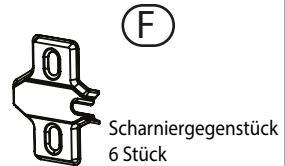
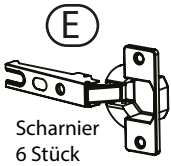
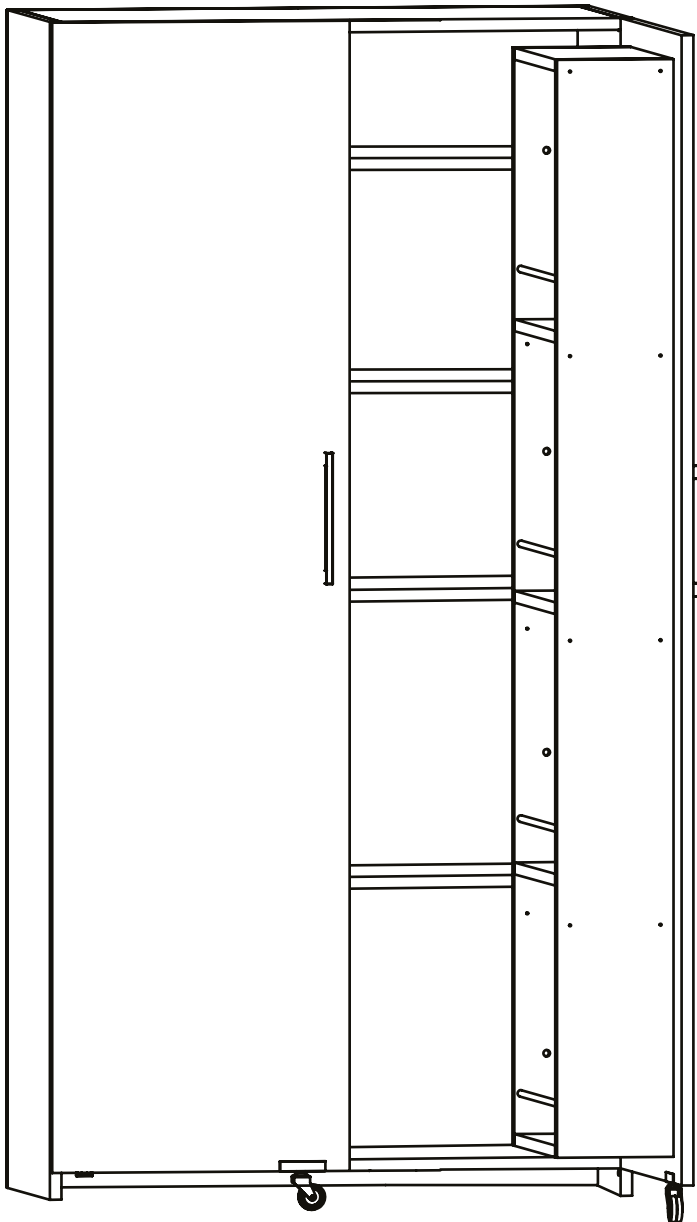
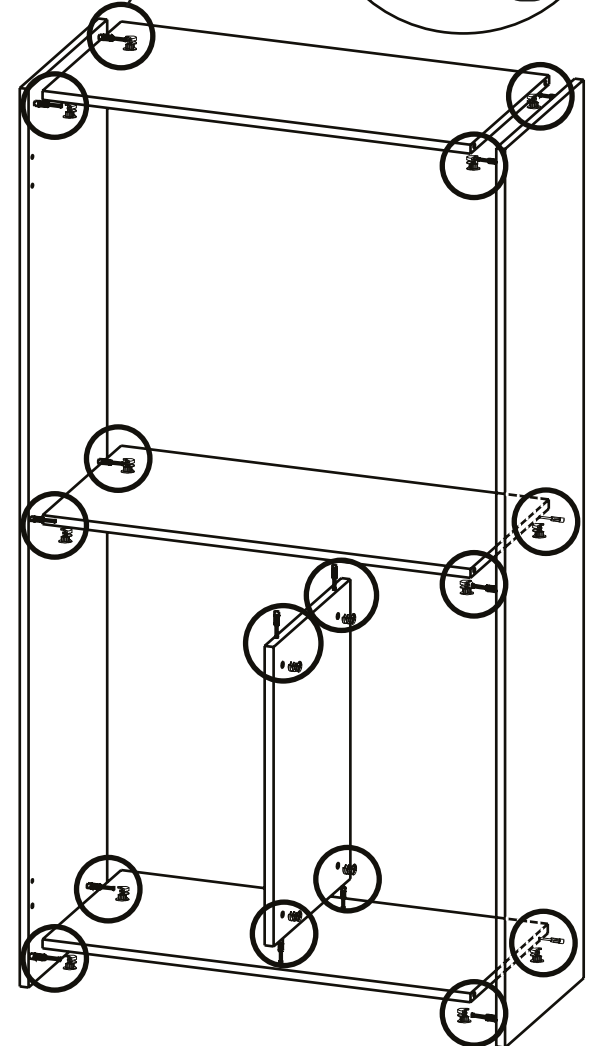
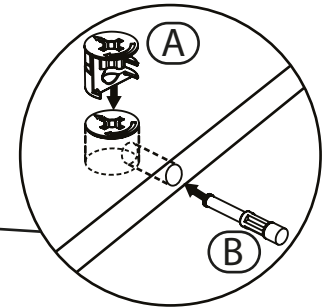


180MM ZWEITÜRIGER VORRATSSCHRANK



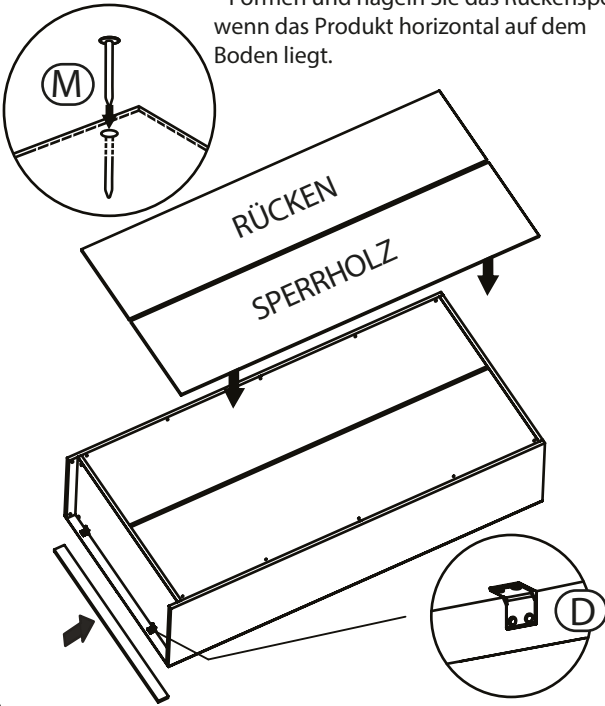
1

* Beginnen Sie nicht, das Produkt in aufrechter Position zu installieren.
* Setzen Sie die Minifix-Sets an den markierten Stellen ein und ziehen Sie sie mit einem Schraubendreher fest.

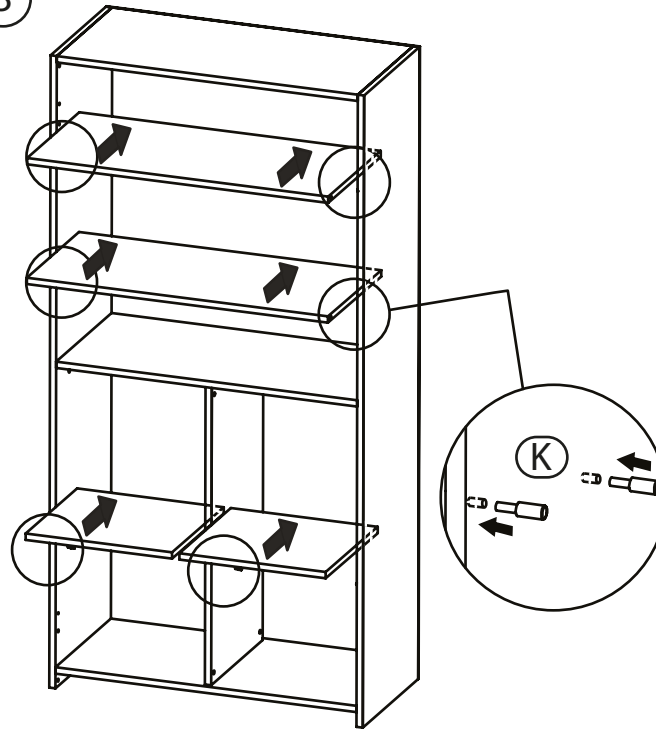


2

* Das Rückensperrholz besteht aus 2 Teilen.
* Formen und nageln Sie das Rückensperrholz, wenn das Produkt horizontal auf dem Boden liegt.

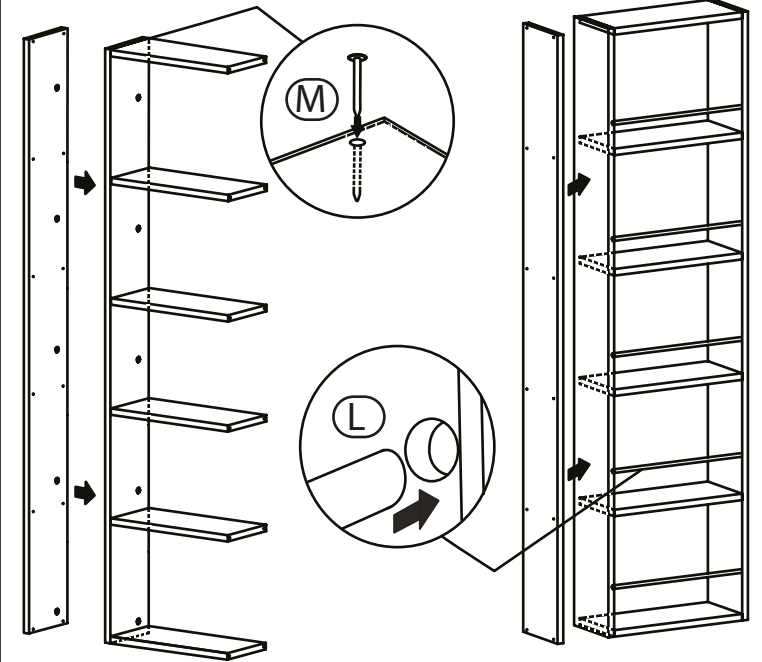


3

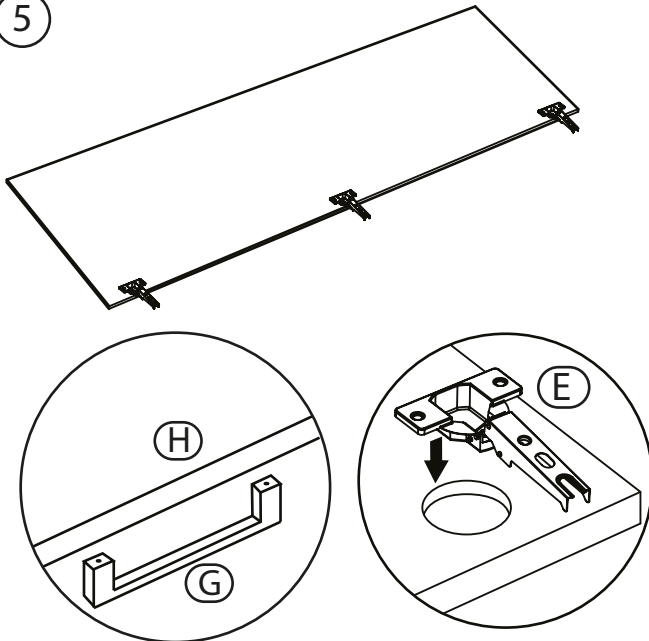


4

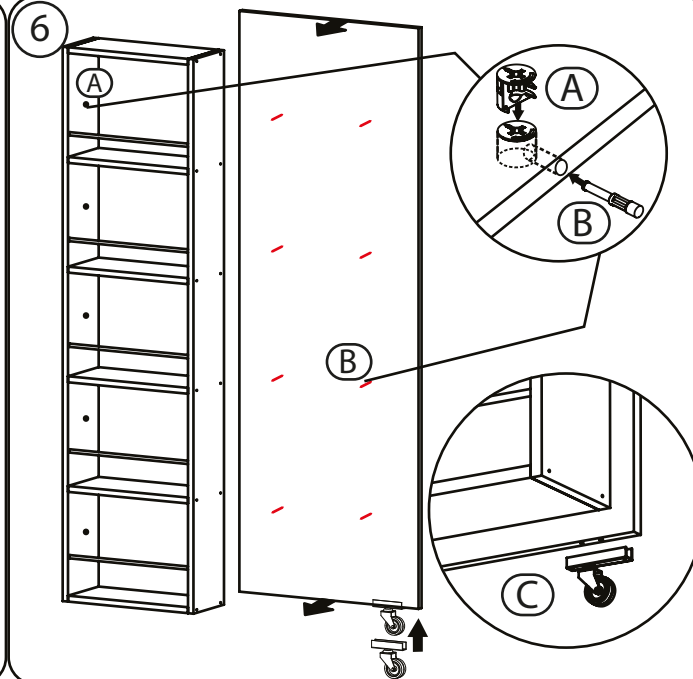
* Nach dem Einsetzen eines Pfostens der Abdeckplatte setzen Sie die Plattenrohre in die Löcher ein. Montieren Sie dann die gegenüberliegende Abdeckstrebe



5



6



7

