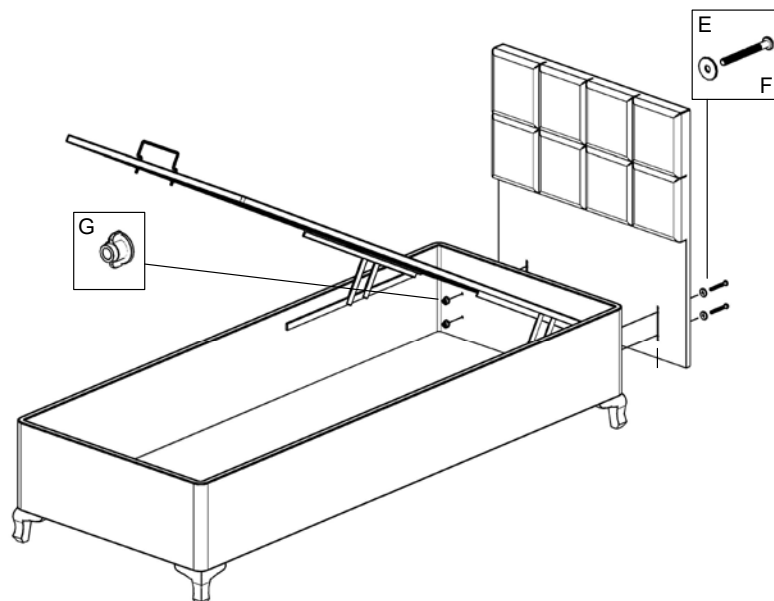
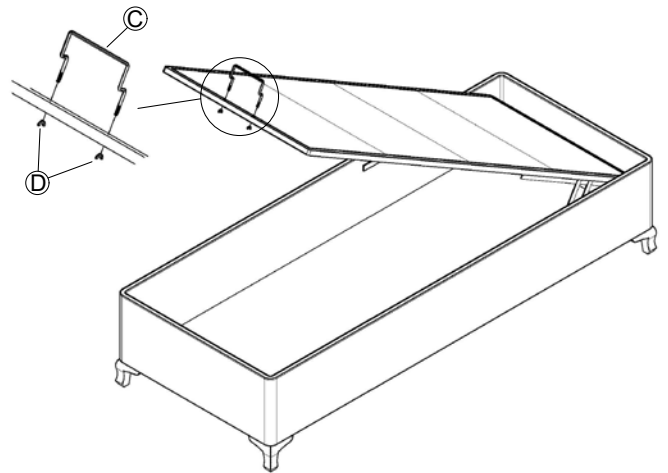
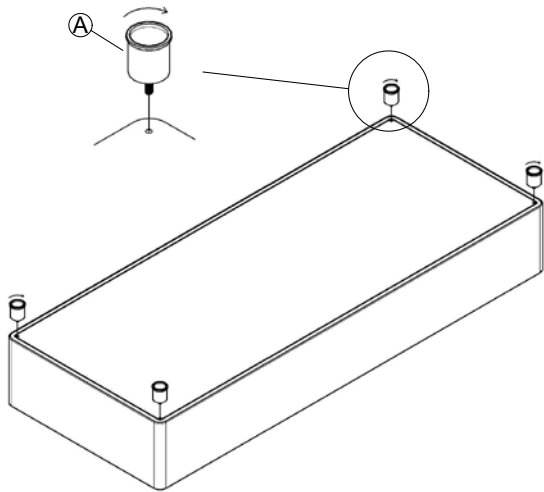
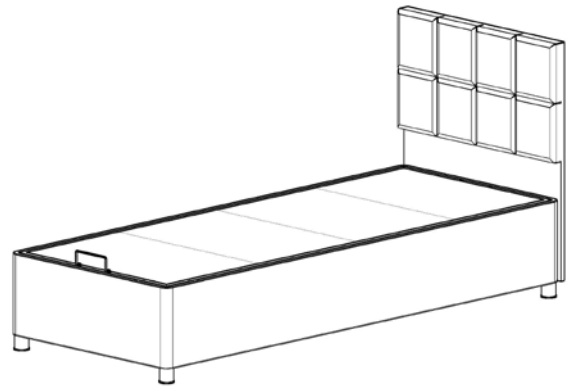
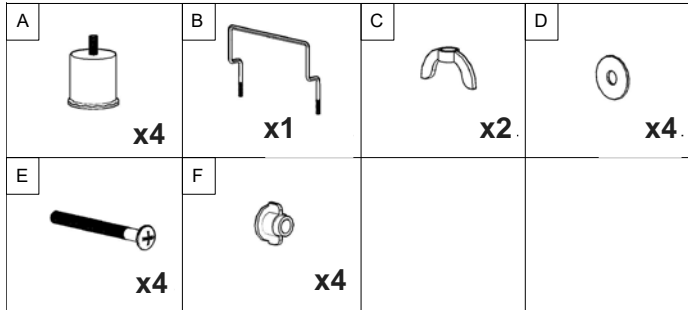
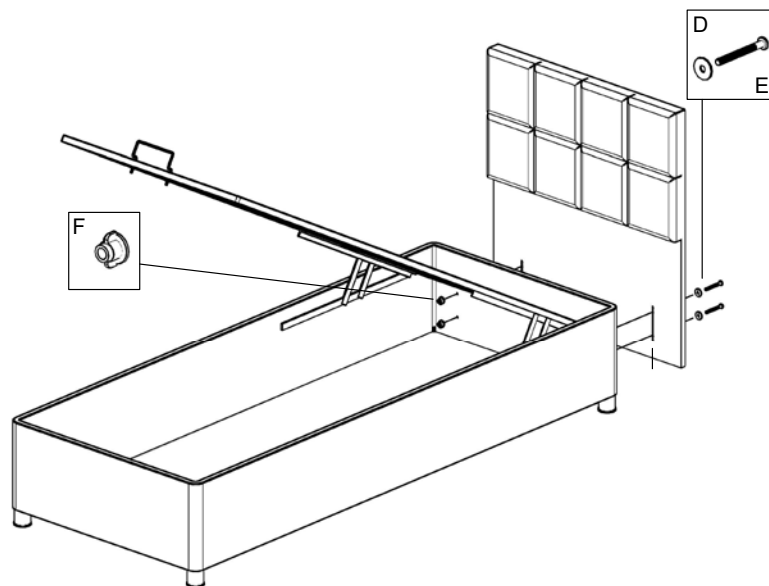
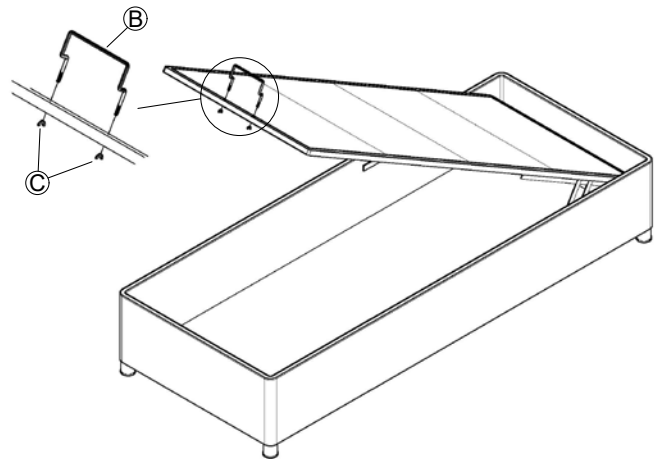


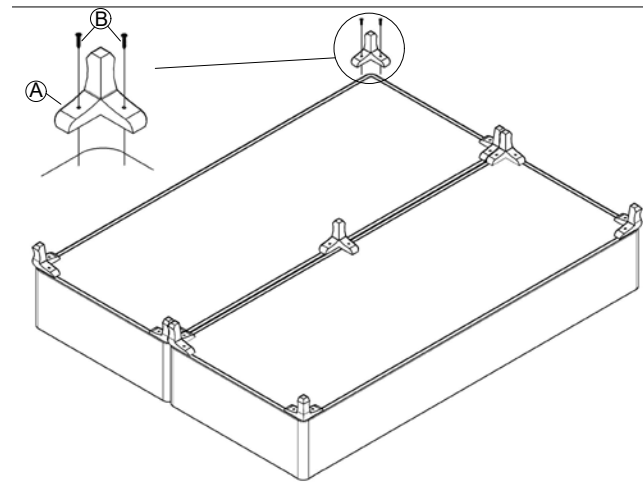
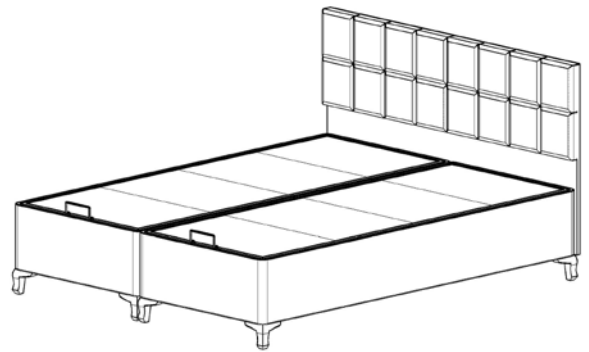
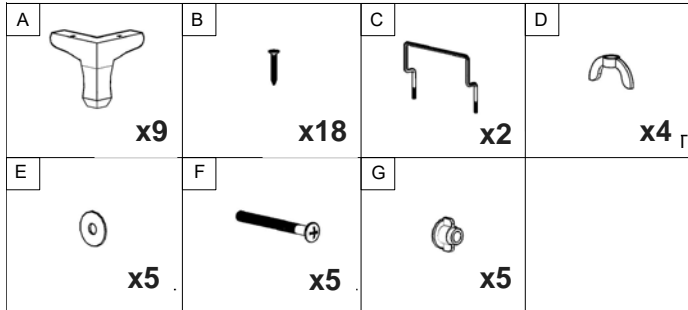
Ziehen Sie die Schrauben mit einem Schraubendreher oder Bohrer fest.



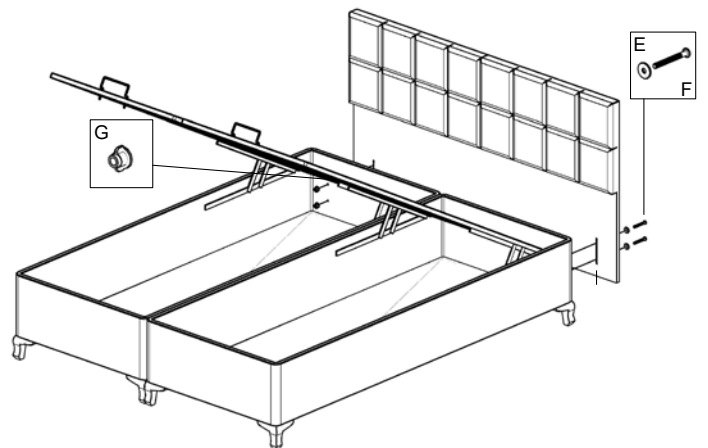
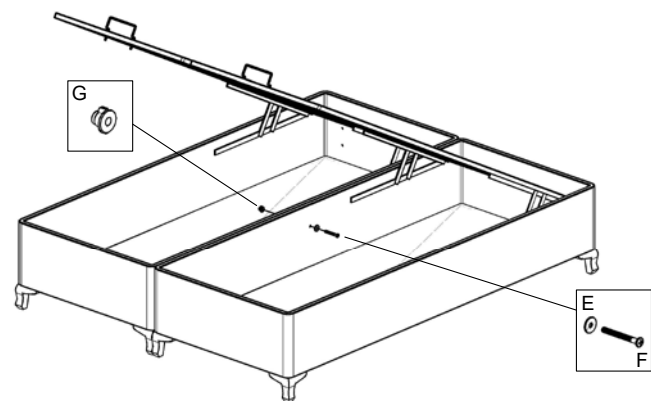
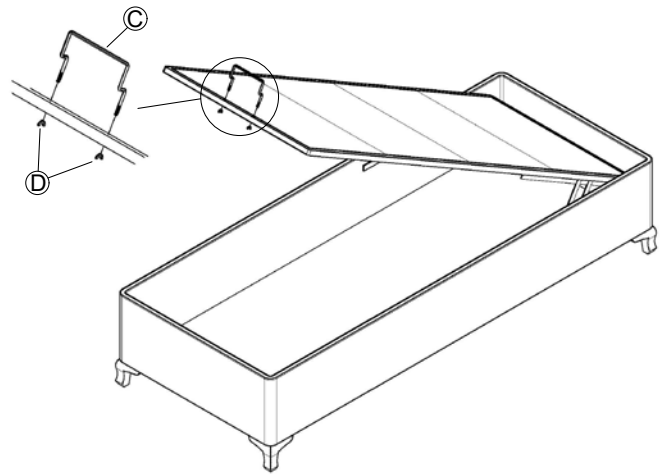








Ziehen Sie die Schrauben mit einem Schraubendreher oder Bohrer fest.

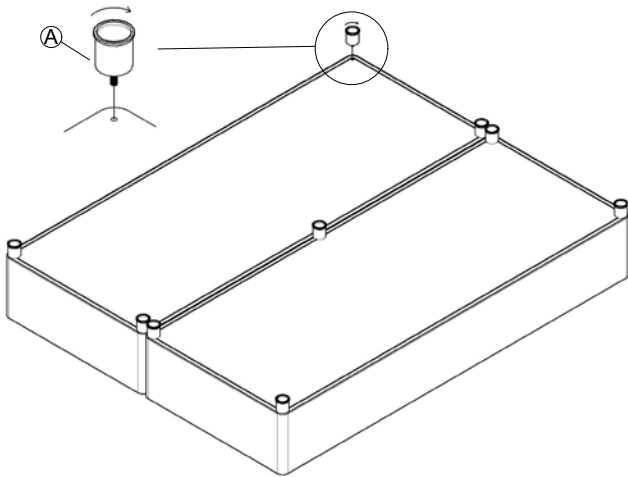
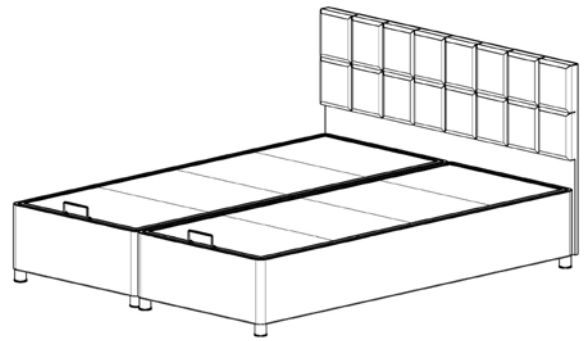




Ziehen Sie die Schrauben mit einem Schraubendreher oder Bohrer fest



| | | | |
|--|--|--|--|
| <p>A</p>  <p>x9</p> | <p>B</p>  <p>x2</p> | <p>C</p>  <p>x4</p> | <p>D</p>  <p>x5</p> |
| <p>E</p>  <p>x5</p> | <p>F</p>  <p>x5</p> | | |



Ziehen Sie die Schrauben mit einem Schraubendreher oder Bohrer fest.

